


Popis

Ventilátor AR lze použít pro přívod nebo odvod vzduchu v nízkotlakých systémech. Díky tomu lze ventilátory použít v různých komerčních i průmyslových aplikacích.

Konstrukce

Plášť ventilátoru AR je vyroben z pozinkovaného ocelového plechu s povrchovou úpravou v černé práškové barvě v RAL9005. Na saní ventilátoru je osazena ochranná mřížka. Ventilátory používají axiální oběžná kola, která jsou vyrobena z oceli, hliníku nebo kompozitního materiálu, dynamicky vyvážená a spárována s odpovídajícími AC motory. Svorkovnice IP44 je standardně umístěna pláští ventilátoru.

Instalace

Ventilátory AR lze instalovat v libovolné poloze. Pro zamezení přenosu vibrací do potrubí doporučujeme použít pro připojení pružné manžety EV...

[Více podrobností naleznete na online katalogu](#)

Technické parametry

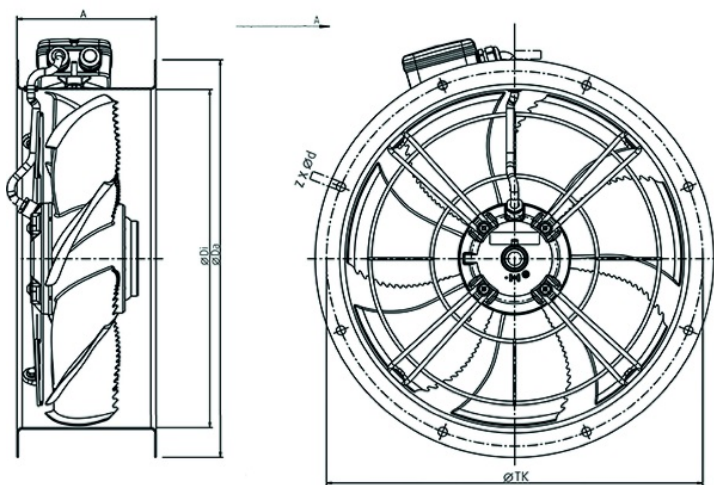
Nominální údaje	
Napětí (jmenovité)	230 V
Frekvence	50 Hz
Fáze	1~
Připojení motoru	D
Příkon (W)	50 W
Příkon (kW)	0,05 kW
Proud	0,217 A
Otáčky ventilátoru	1.263 ot/min.
Průtok vzduchu	max 1.015 m ³ /h
Kapacita kondenzátoru	1,5 μF
Maximální teplota média	max 40 °C
Max. teplota média při regulaci otáček	40 °C

Ochrana/Klasifikace	
Třída krytí, motor	IP44
Třída izolace	B

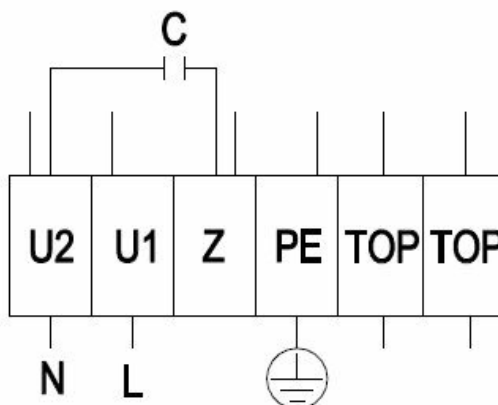
Údaje dle ErP	
Splňuje požadavky ErP:	Erp není relevantní

Rozměry a hmotnosti	
Rozměry potrubí; Kruhové, sání	250 mm
Rozměry potrubí; Kruhové, výtlak	250 mm
Hmotnost	4 kg

Ostatní	
Typ připojovacího potrubí	Kruhový
Barva, plášť	Cerná
Typ motoru	AC

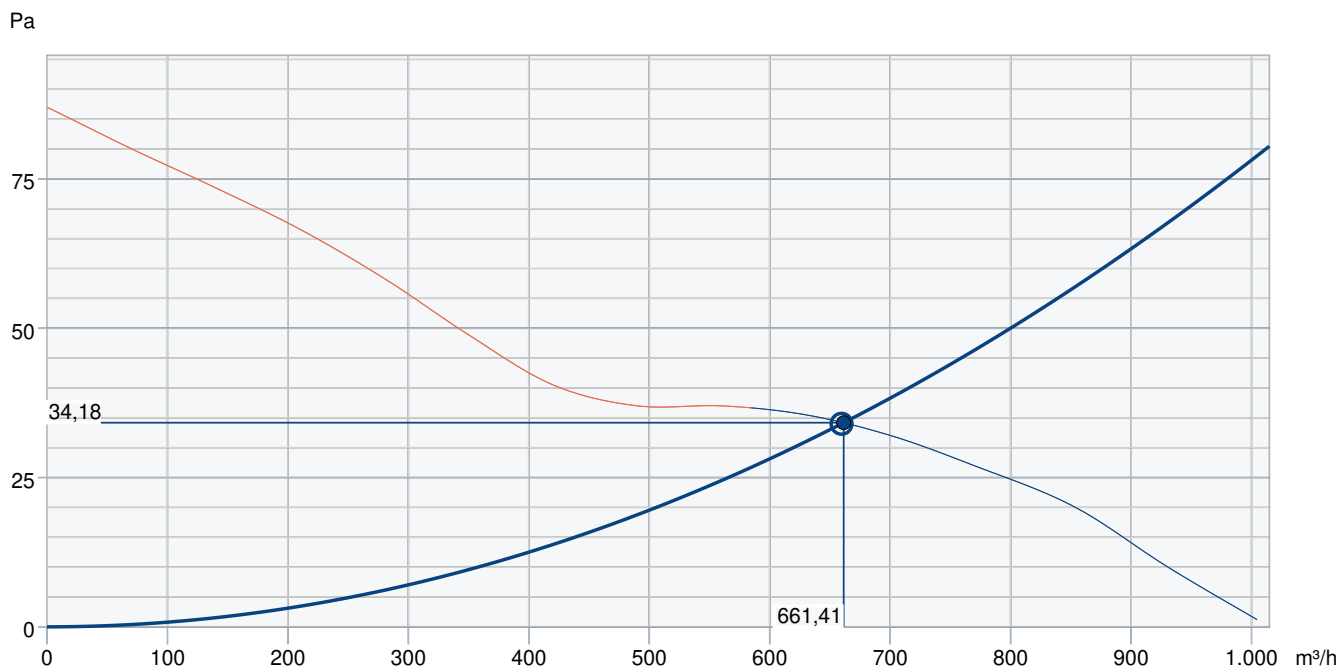
Rozměry


	A	ØDi	ØDa	ØTK	z x Ød
AR 250 sileo	135	257	305	280	4 x Ø7

Schéma zapojení


Clamp	Colour	Connection
U2	black	N
U1	blue	L
Z	brown	
PE	green/yellow	
TOP	grey	

Výkonová křivka



Základní data

Požadovaný průtok vzduchu	660 m³/h
Požadovaný statický tlak	34 Pa
Průtok vzduchu	661 m³/h
Pracovní statický tlak	34 Pa
Hustota vzduchu	1,204 kg/m³
Výkon	44,6 W
Pracovní otáčky - normální úroveň	1.362 ot/min
Proud	0,20 A
SFP	0,243 kW/m³/s
Řídicí napětí	230,0 V
Napájecí napětí	230 V

Příslušenství

AWE-SK (5138)

GFL-AR 250 (311162)

REE 1 (5314)

REV 5POL/05 (33979)

S-ET 10 - new (161199)

FRQS-E-6A (37419)

FRQ5S-E-6A (37421)

MFA-AR/AXCBF 250 (313300)

REU 1,5 (5004)

RTRE 1,5 (5008)

SG AR/AXCBF 250 (313299)

VK 25 (87687)

Dokumenty

IMO - 37377 - AR 250E4 SILEO.PDF

MANUAL_AW_AR_EBM_EN_003-MIN.PDF

Návod_AR_AW_sileo_2012.pdf

DWG - 37377

EU Declaration of Conformity_002

installation variations_2_AR_AW.pdf